

*grabner. Pools sind unser Programm*

## **BOREAL OVAL**



**Bitte lesen Sie das Handbuch aufmerksam durch, bevor Sie das Schwimmbecken montieren.**

## **Sicherheitsregeln für Poolbesitzer**

Ihr Schwimmbad enthält eine große Menge Wasser, und es ist tief genug, um eine Gefahr für Leben und Gesundheit darzustellen, wenn die Sicherheitsregeln nicht strikt eingehalten werden. Erstbesitzer eines Schwimmbades müssen besondere Sorgfalt walten lassen. Gehen Sie sicher, dass jeder die Sicherheitsregeln verstanden hat, bevor er in das Schwimmbecken steigt. Bitte studieren Sie die Anleitung vor der Montage, Benutzung und Demontage.

1. WARNUNG: Nicht hineinspringen und nicht tauchen. Setzen Sie sich nicht auf den Beckenrand und klettern Sie nicht auf den Beckenrand. Der Beckenrand des Schwimmbeckens ist dafür nicht geeignet.
2. Benützen Sie das Schwimmbecken nie alleine.
- 3. Achtung: Unterbrechen Sie immer die elektrische Zuleitung der Filterpumpe, wenn das Schwimmbecken benützt wird.**
4. WARNUNG: Lassen Sie Kinder nie unbeaufsichtigt in der Nähe des Schwimmbeckens. Lassen Sie das elektrische Zubehör nur von Personen über 18 Jahre bedienen.
5. Laufen Sie nicht um das Schwimmbecken herum, stoßen Sie nicht gegen die Schwimmbadwand. Verändern oder entfernen Sie auf keinen Fall Teile des Pools, bohren Sie keine Löcher in das Becken oder die Leiter.
6. Lassen Sie in der Nacht das Schwimmbecken beleuchtet.
7. Die Leiter muss auf einer festen Unterlage und vollständig waagrecht stehen. Auf der Leiter darf sich immer nur eine Person befinden. Die Leiter darf nur mit einem Gewicht von 85 kg belastet werden. Beim Gebrauch der Leiter drehen Sie sich immer mit dem Gesicht zur Leiter. Entfernen Sie die Leiter und andere Gegenstände aus der Umgebung des Schwimmbeckens, wenn es nicht benützt wird.
8. Nehmen Sie keinen Alkohol oder Drogen ein, wenn Sie das Schwimmbecken benützen.
9. Halten Sie Ihr Schwimmbecken sauber. Überprüfen Sie regelmäßig, ob alle Teile des Pools und der Leiter in einwandfreiem Zustand sind, und ersetzen Sie schadhafte Teile durch Neuteile. Falls erforderlich, Schrauben und Muttern nachziehen.
10. Vergewissern Sie sich, dass das Pool und der Filter entsprechend der Anleitung installiert wurden und dass das Pool vorschriftsmäßig gefüllt ist.
- 11. Der Filteranlage muss ein Fehlerstromschutzschalter für Nennfehlerströme bis zu 30mA vorgeschaltet sein.**
- 12. Bei der Auswahl des Poolstandortes ist ein Abstand zu Steckdosen von mind. 3,5 m einzuhalten.  
Um das Risiko von elektrischen Schlägen zu verringern, verwenden Sie kein Verlängerungskabel für den Anschluss der Filteranlage. Sorgen Sie für eine Steckdose in ausreichender Entfernung. Graben Sie das Stromkabel nicht ein, verlegen Sie es so, dass die Gefahr durch Rasenmäher, Heckenscheren und andere Geräte ausgeschlossen werden kann. Verwenden Sie auf keinen Fall die Filteranlage weiter, wenn das Stromkabel auf irgendeine Weise beschädigt ist oder das Gehäuse einen Bruch aufweist.**
- 13. Lassen Sie die Pumpe nicht länger als 15 Stunden täglich laufen. Verwenden Sie keine Wasserpflegemittel in der Filterpumpe.**

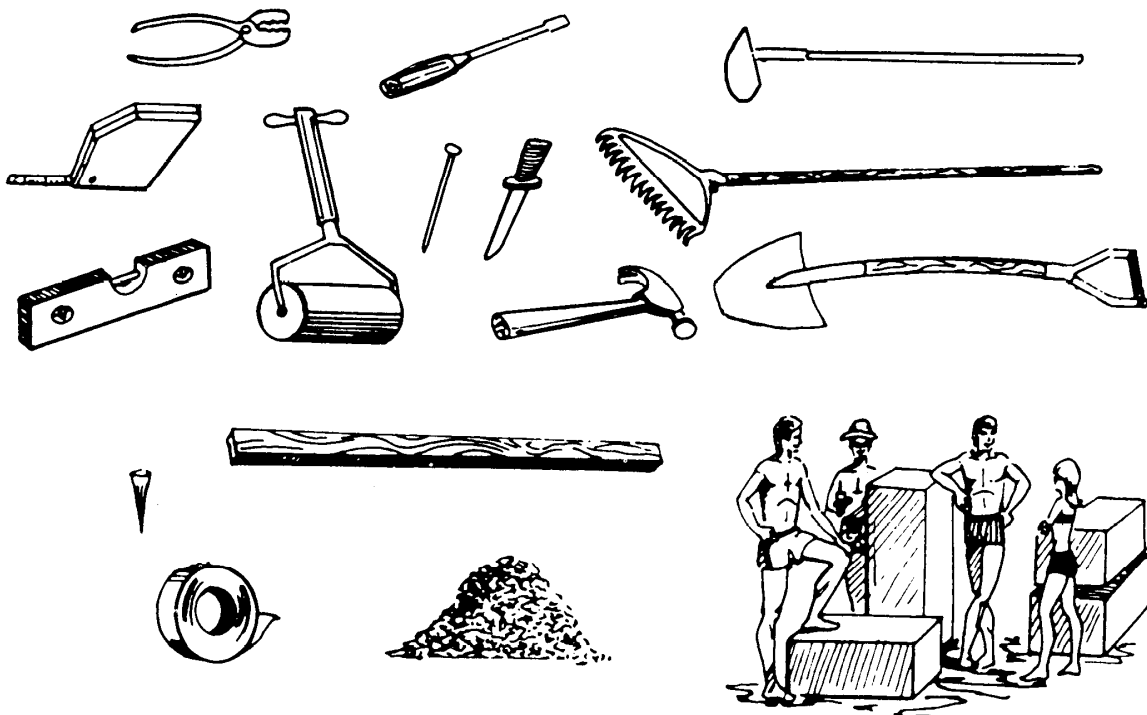
## Schritt 1: Allgemeine Anweisungen

Lesen Sie sämtliche Anleitungen aufmerksam durch, bevor Sie mit dem Zusammenbau ihres Pools beginnen. Stellen Sie das Schwimmbecken nicht bei Wind auf.

Die Montage darf nur von Erwachsenen durchgeführt werden; Kinder sind vom Montageort fernzuhalten.

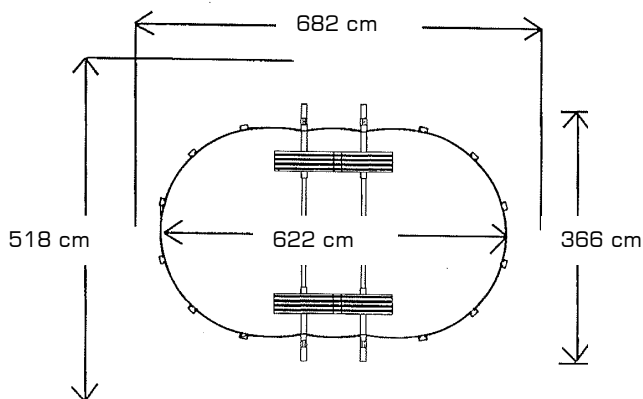
### Notwendige Hilfsmittel

Überprüfen Sie, ob Sie alle Werkzeuge und Hilfsmittel zur Hand haben: Schaufel, Hacke, Rechen, eine Leiste, die länger als der Radius des Schwimmbeckens sein muss, und Sand. Sie benötigen außerdem: Bindfaden, Klebeband, einen Teppichschneider, ein Maßband, Kombizange, Hammer, Schraubenzieher, Wasserwaage und Pflöcke.



## Schritt 2: Bestimmen Sie einen Platz für Ihr Schwimmbecken

- Wählen Sie eine genügend große Fläche, so eben und flach wie möglich.



**6.10 x 3.6 m-Becken**

- Wählen Sie einen Platz auf trockenem, festem und gewachsenem Boden aus – stellen Sie das Pool **nicht** auf Beton, Asphalt, Teerpappe, Kies, Torf, Moos, Holz oder chemisch behandeltem Untergrund auf. Dächer und Terrassen sind keine geeigneten Aufstellungsorte!
- Unebene Flächen sind so zu glätten, indem alle Erhebungen bis auf das tiefste Niveau abzutragen sind. Füllen Sie keine Senken mit dem Aushubmaterial an! Unter Umständen können Baumaschinen zum Einsatz kommen.

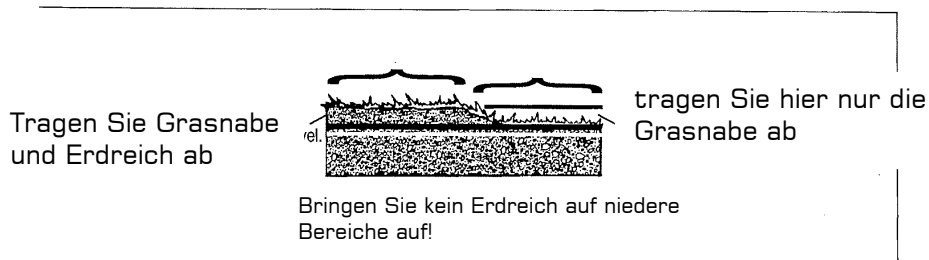


Fig. 3

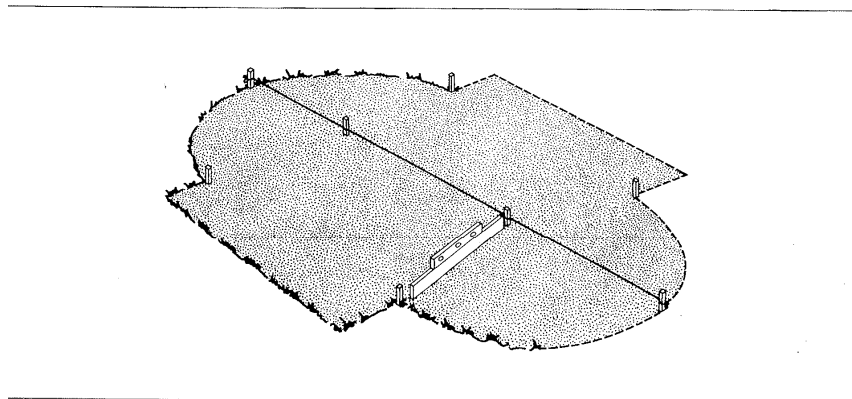


Fig. 4

#### Zu vermeiden sind:

- Standorte in der Nähe von Drahtleitungen und Wäscheleinen.
- Standort über eingegrabenen Rohr- und Drahtleitungen. Kontaktieren Sie Ihre Telefongesellschaft, Elektrizitäts- und Gasversorgungsunternehmen, um solche Leitungen vor Grabungsbeginn festzustellen.
- Als Sicherheitsmaßnahme für Kinder empfehlen wir, das Pool nicht in der Nähe von Zugangsmöglichkeiten aufzustellen, die das Becken überragen.

### Schritt 3: Das Becken auspacken

Öffnen Sie alle Kartons die Sie erhalten haben und machen Sie sich mit den Teilen vertraut. Nachfolgend finden Sie eine Konstruktionszeichnung in der alle wichtigen Teile aufgezählt sind.

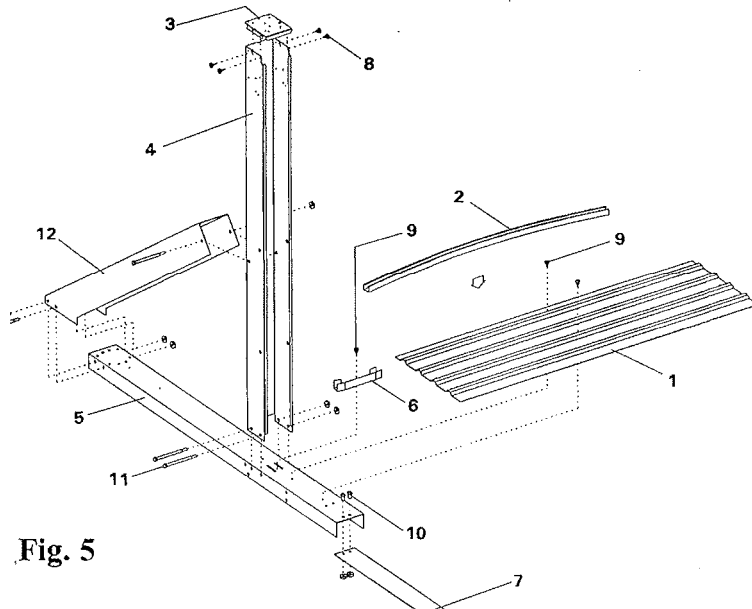


Fig. 5

- 1: Druckplatte
- 2: Bodenschiene für geraden Teil
- 3: Obere Steherplatte für geraden Teil
- 4: Steher für den geraden Teil
- 5: U-Schiene
- 6: Bodenschiene-Verbindungsstück für geraden Teil
- 7: Zugband
- 8: Schraube 10 x 1/2"
- 9: Schraube 12 x 3/4"
- 10: Bolzen 5/16-18 x 1/2"
- 11: Bolzen 5/16-18 x 4 1/2"
- 12: Schrägstütze

### Schritt 4: Die Mittelkonstruktionssteher

A)

Beginnen Sie damit, dass Sie die U-Schiene mit dem offenen Ende nach unten auflegen. Beachten Sie die beiden Schlitz an der Oberseite der U-Schienen. Sie werden diese Schlitz nicht für den Aufbau des Pools benötigen, aber sie helfen Ihnen die richtige Lage der U-Schienen zu erkennen. (Fig. 7)

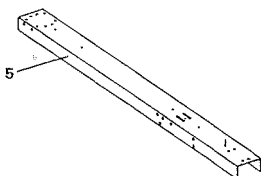


Fig. 7

B)

Nun nehmen Sie einen Mittelkonstruktions-Stehers und setzen ihn an der Stelle auf die U-Schiene wo sich die Schlitz befinden. Achten Sie darauf, dass das offene Ende des Stehers zur kurzen Seite der U-Schiene (der Innenseite des Pools) gewandt ist. FIG.8

Die zwei Löcher die sich auf jeder Seite des Stehers befinden müssen mit den Löchern in der U-Schiene übereinstimmen. Sichern Sie den Steher mit zwei 5/16"x4 1/2"-Schrauben und den passenden Muttern. Wiederholen Sie den Vorgang mit allen U-Schienen.

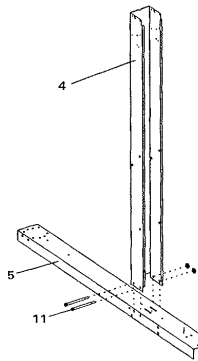


Fig. 8

C)

Sobald alle U-Schienen mit den Stehern verbunden sind können die Schrägstützen montiert werden. Dazu wird das abgeschrägte Ende der Stütze (mit zwei Löcher auf jeder Seite) mit der U-Schiene und das gerade Ende mit dem Steher verbunden. Die Löcher an den geraden Seiten der Stütze stimmen mit den Löchern am vertikalen Steher überein die sich am weitesten vom offenen Ende des Stehers entfernt befinden. Sichern Sie die Stütze mit zwei 5/16"x4 1/2"-Schrauben und den passenden Muttern. FIG 9

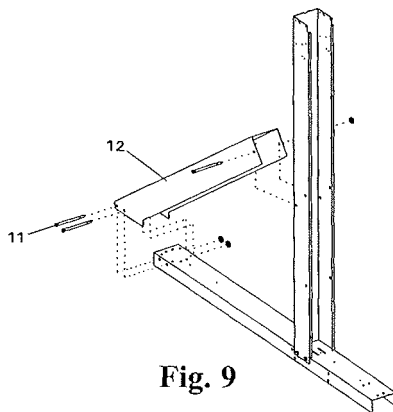


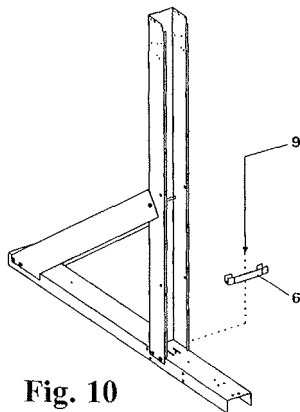
Fig. 9

D)

Jetzt können die Bodenschiene-Verbindungsstücke für den geraden Teil der Konstruktion montiert werden. Platzieren Sie das Verbindungsstück an der Oberseite der U-Schiene so, dass der offene Teil des Verbindungsstücks im vertikalen Steher liegt und nach oben gerichtet ist.

Das Loch im Verbindungsstück passt mit dem Loch zwischen den beiden Schlitzen in der U-Schiene zusammen. Fixieren Sie das Verbindungsstück mit einer 12x 3/4"-Schraube. FIG10

Seien Sie nicht beunruhigt wenn Sie nicht alle Löcher in den U-Schienen benötigen. Diese wird auch noch für andere Produkte verwendet und weist deshalb einige zusätzliche Löcher auf. Orientieren Sie sich an den Abbildungen um die richtigen Löcher zu verwenden.

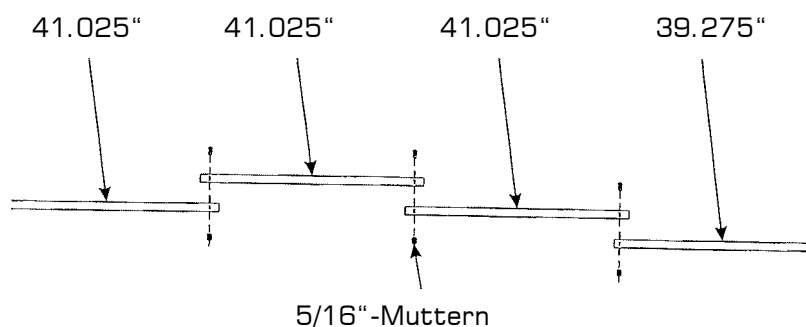


### Schritt 5: Die Zugbänder

A) Beachten Sie, dass ihr Pool zwei verschiedene Arten von Zugbändern enthält. Diese sind jeweils mit der Teilenummer und der Länge gestempelt.

Ihr Pool is 360cm (12'x20') breit, jedes Zugband besteht aus drei Einzelteilen in zwei unterschiedlichen Längen.

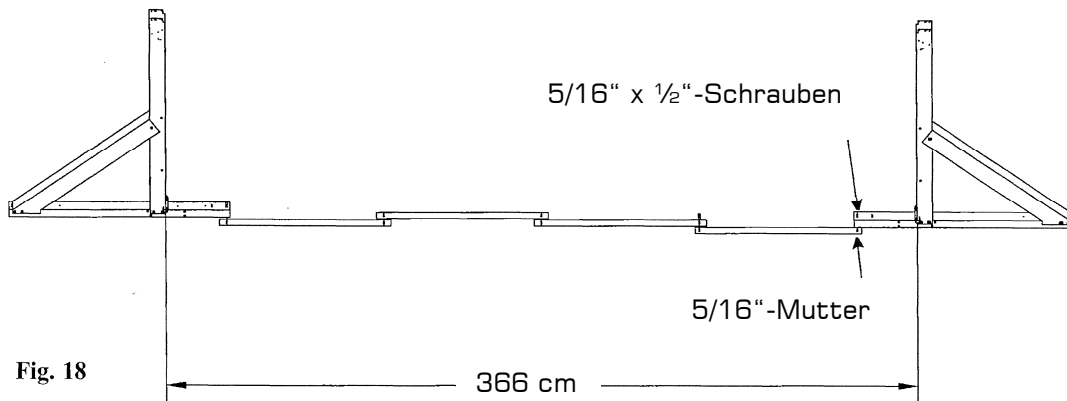
Verbinden Sie alle Zugbänder Teile mit Hilfe von jeweils zwei 5/16"x 1/2"-Bolzen samt Mutter. Alle Löcher müssen verwendet werden.



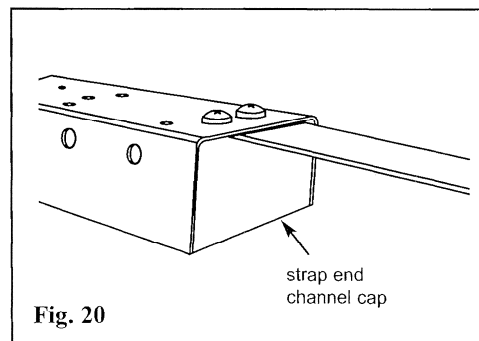
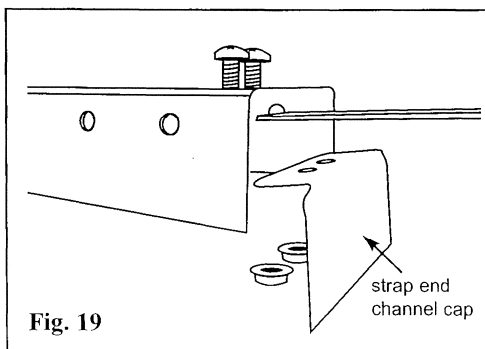
## Schritt 6: Montage der Zugbänder an der Mittelkonstruktion

Nachdem Sie alle Zugbänder verschraubt haben ist es an der Zeit diese mit den U-Schienen zu verbinden. Die Zugbänder werden später unter der Innenfolie des Pools verlaufen. Deshalb werden Sie an der kurzen Seite der U-Schiene montiert, nicht dort wo die Schrägstützen verlaufen.

Verschrauben Sie die Zugbänder mit der Unterseite der U-Schienen. Dabei sollten sich die Schraubenköpfe auf der U-Schiene befinden und die Muttern an der Unterseite. Verwenden Sie immer die äußersten beiden Schraublöcher der U-Schiene.



Während Sie die Zugbänder mit der Schiene verschrauben montieren Sie gleichzeitig die U-Schienen-Endstücke wie in Abbildung 19 und 20 ersichtlich.



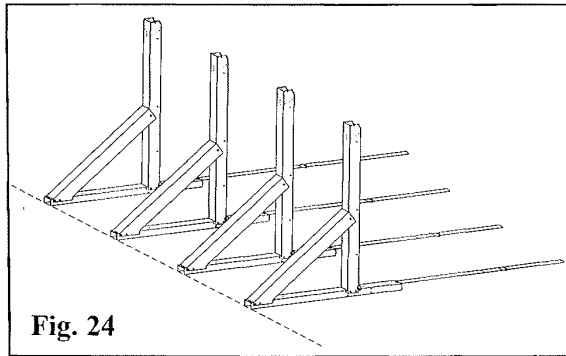
## Schritt 7: Angleichen der mittleren Steher

Sowie alle Zugbänder mit den U-Schienen verbunden sind kann die Konstruktion in ihre endgültige Position gebracht werden.

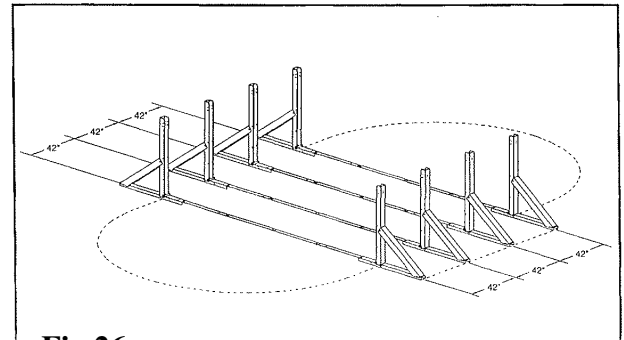
Dazu markieren Sie den gewünschten Mittelpunkt Ihres Schwimmbeckens und Messen entlang einer gedachten Längsachse jeweils 53 cm (21') nach beiden Seiten. Auf diesen 53cm-Marken wird je eine Steherkonstruktion mittig aufgestellt. FIG26

Vergewissern Sie sich, dass die Konstruktionen in einer Flucht aufgestellt sind und die Zugbänder flach am Boden aufliegen.





**Fig. 24**



**Fig.26**

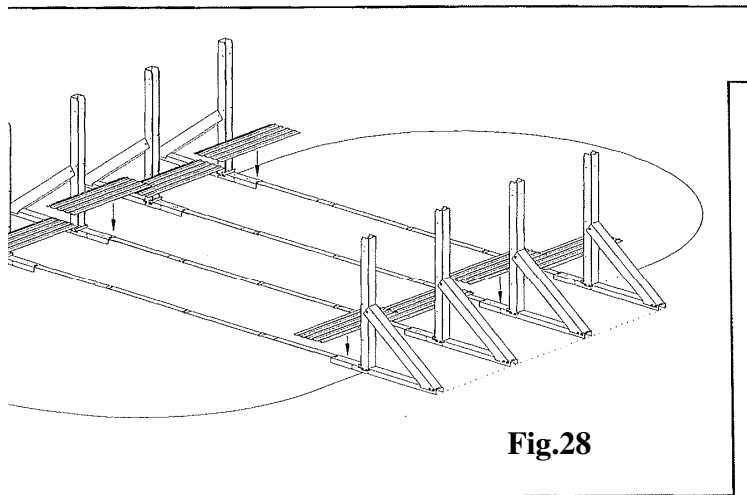
### **Schritt 8: Installation der Druckplatte**

Legen Sie auf jedes U-Schienen-Ende jeweils eine Druckplatte. Dabei muss die flachere Seite nach unten weisen und die kleinen Buckel nach oben.

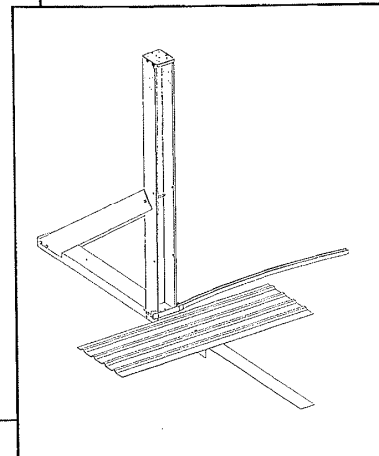
Eine der langen Kanten der Platte weist eine breitere Abflachung auf als die andere. Diese Seite sollte näher zur Beckenmitte liegen (siehe Skizze).

Wichtig ist, dass die Druckplatte die U-Schiene auf der sie liegt um ca. 2,5cm (1") überragt. Wenn Sie das geschafft haben stimmen die beiden Löcher in den Druckplatten mit den beiden Löchern in der U-Schiene überein. Schrauben Sie die Platten mit zwei 12x 3/4"-Schrauben fest.

Wenn Sie alle Druckplatten aufgelegt haben, werden Sie feststellen, dass sich diese überlappen. Fixieren Sie die Platten an jeder Überlappung mit drei 12x 3/4"-Schrauben.



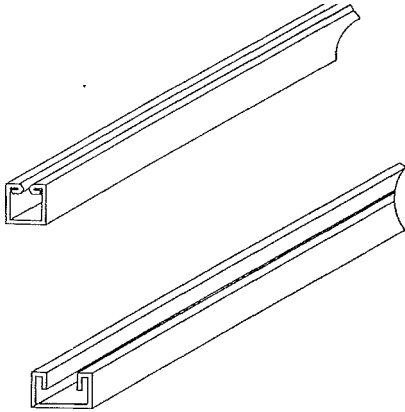
**Fig.28**



## Schritt 9: Die Bodenschienen

Beim Auspacken der Bodenschienen sollte Ihnen aufgefallen sein, dass die Schienen drei unterschiedliche Längen haben. Einige sind ca. 95cm lang, einige ca. 99cm und einige sind noch länger. Bitte sortieren Sie diese jetzt nach Länge.

Fig.30



### WICHTIG:

Verwenden Sie unbedingt die Bodenschienen und nicht die oberen Stabilisierungsschienen! Die Bodenschienen haben im Unterschied zu den Stabilisierungsschienen eine breitere Fläche und lassen sich nicht ineinanderschieben.

A) Die 95cm-Schienen werden in den Zwischenraum der Steherkonstruktion gepresst. Bei dieser Schiene besteht die Möglichkeit, dass diese nicht komplett flach am Boden aufliegen. Das kann später noch ausgeglichen werden.

B) Die 99cm-Schienen sind die Verbindungsstücke zwischen der Mittelkonstruktion und den weiteren Bodenschienen für die Rundung des Pools. Diese werden mit einer Seite an der Mittelkonstruktion verankert und mit der anderen Seite an einer Stehergrundplatte.

C) Sie sollten eine gerade Anzahl von langen Schienen und Stehergrundplatten in Ihrem Set vorgefunden haben. Diese werden gemeinsam die Rundung Ihres Pools bilden. Schieben Sie die Bodenschienen bis zur Vertiefung (siehe Skizze 33) in die Grundplatten. Der größere Teil der Platten muss sich dabei auf der Außenseite des Pools befinden.

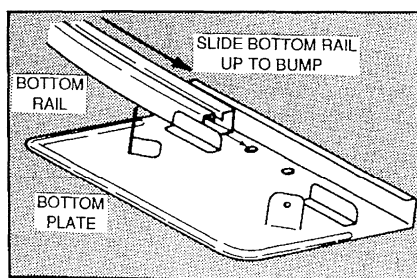


Fig. 33

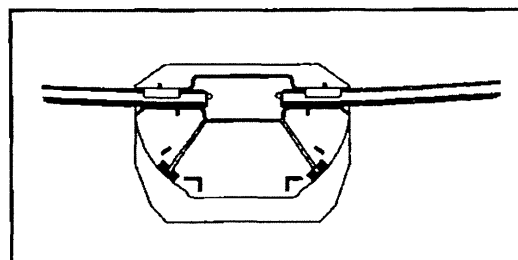


Fig.34

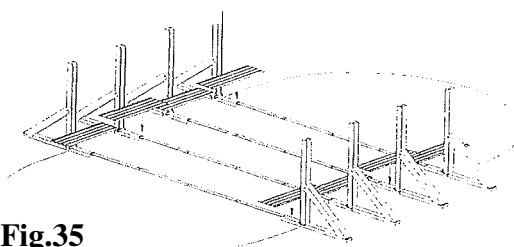


Fig.35

## Schritt 10: Vermessen der Poolkonstruktion

Nun da die Grundkonstruktion Ihres Pools steht vergewissern Sie sich, dass die geraden Seiten genau parallel zueinander stehen.

Das machen Sie am Besten indem Sie die verschiedenen Schrägen (siehe Skizze) abmessen und miteinander vergleichen. Messen Sie wie in der Skizze ersichtlich. Länge A muss z.B. mit Länge B übereinstimmen, genauso wie Länge C mit Länge D übereinstimmen muss.

Wenn das nicht der Fall ist nehmen Sie sich die Zeit die Konstruktion zu korrigieren. Das ist ein besonders wichtiger Schritt. Fahren Sie nicht fort solange die gemessenen Längen nicht identisch sind.

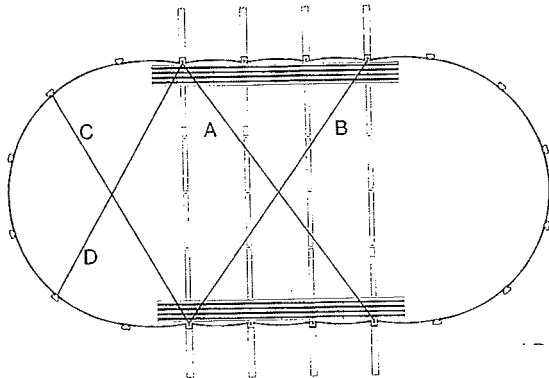
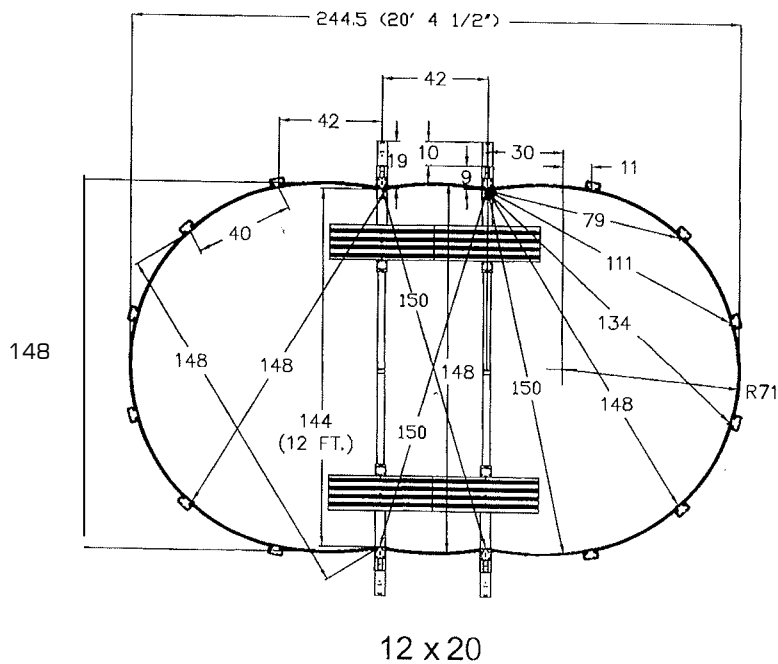


Fig. 37

Die folgende Skizze zeigt Ihnen noch einmal detailliert die richtigen Abmessungen.

Die Längen darin sind in Inch angegeben. Ein Inch entspricht 2,54cm.

Nehmen Sie sich einige Minuten Zeit um die Maße zu kontrollieren. Dies wird Ihnen in späterer Folge viel Zeit und Mühe ersparen wenn etwas nicht im Maß sein sollte.



## Schritt 11: Einrichten der Mittelkonstruktion

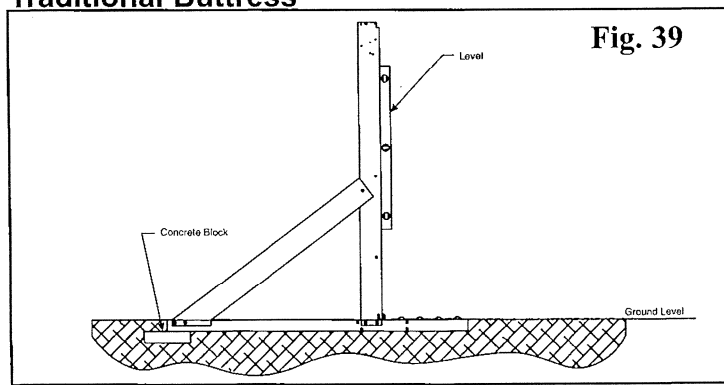
Die Höheneinrichtung der Mittelkonstruktion ist ein essentieller Teil für eine gute Installation des Pools. Sollte sie nicht korrekt durchgeführt werden kann das zu großen Problemen führen.

Die U-Schienen sind ca. 5cm tief. Die Oberseite der U-Schienen muss unbedingt auf einer Ebene mit dem Bodengrund liegen. Auf der selben Ebene müssen sich die Stehergrundplatten der Rundungen befinden.

Graben Sie die U-Schienen eine nach der anderen dementsprechend tief in das Erdreich ein. Wenn alle U-Schienen auf einer Seite auf die richtige Tiefe versenkt wurden nehmen Sie eine Waschbetonplatte (eine halbierte reicht auch) und unterlegen damit das Ende der U-Schiene. (siehe Skizze 39)

Das wiederholen Sie bei allen U-Schienen.

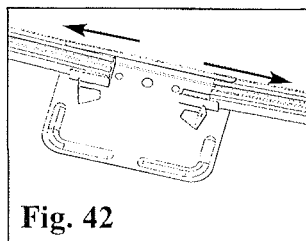
### Traditional Buttress



## Schritt 12: Einrichten der Rundung

Sollte Ihr Poolgrundgerüst noch nicht die geforderte Länge und Breite haben, können Sie diese nun genauer einrichten indem Sie die Bodenschienen der Rundung etwas weiter in die Stehergrundplatten einführen oder herausziehen.

Prüfen Sie danach noch einmal die Maße der Konstruktion. Wenn Die Schienen nur wenige Zentimeter zu kurz oder zu lang sind wird die Stahlwand des Pools nicht passen.



### Schritt 13: Installation des Stahlmantels

#### ACHTUNG:

Führen Sie diesen Schritt nicht bei Wind aus! Die Stahlwand ist bei Wind sehr schwer zu kontrollieren und kann Menschen und die Poolkonstruktion schädigen.

Bevor Sie mit der Montage der Stahlwand beginnen können Sie noch einmal eine Bodenschiene entfernen um mehr Sand/Splitt per Schubkarre in den Poolinnenraum zu transportieren falls das nötig sein sollte.

Drücken Sie den Karton in dem der Stahlmantel geliefert wurde flach und verwenden Sie diesen als Unterlage während Sie den Mantel im Becken ausrollen.

Wir empfehlen, die Öffnungen für den Skimmer und die Einströmdüse in einer der vier „Ecken“ des Pools zu platzieren (siehe Skizze 44). Achten Sie in jedem Fall darauf, dass sich Skimmer und Einströmdüse in der Rundung befinden und nicht mit einer der späteren Steherpositionen kollidieren.

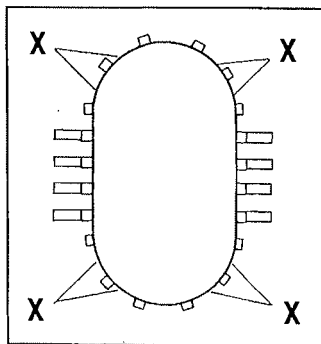


Fig.44

Wickeln Sie nur so viel Blech von der Stahlmantelrolle ab wie sie gerade montieren. Wenn Sie den gesamten Stahlmantel auf einmal ausrollen wird sich die Montage sehr viel schwieriger gestalten.

Um die Montage noch zu vereinfachen können Sie während Sie den Stahlmantel ausrollen gleich auch einige der oberen Stabilisierungsschienen vorläufig aufstecken und/oder die Stahlwand mit Isolierband an die Steher der Mittelkonstruktion ankleben.

Beides dient nur der vorläufigen Erleichterung beim Aufstellen und wird danach wieder entfernt.

Wenn die Stahlwand zu lang oder zu kurz erscheint justieren Sie die Bodenschienen etwas nach wie in Schritt 12 beschrieben.

Wenn der Bodengrund sehr uneben ist kann das dazu führen, dass die Stahlwand aus ihrer Schiene springt. Gleichen Sie den Bodengrund dementsprechend an wenn dies der Fall sein sollte.

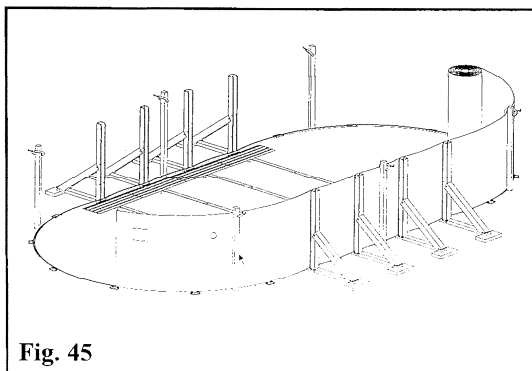


Fig. 45

## Schritt 14: Verschrauben der Stahlwand

Achtung: Dieser Schritt muss sehr sorgfältig ausgeführt werden!

Führen Sie die beiden Stahlwandenden und die Aluminium-Schienen wie in den Skizzen 48 und 49 ersichtlich zusammen. Eine Schiene muss sich an der Innenseite des Pools befinden und eine an der Außenseite. Dazwischen befinden sich die beiden Enden des Stahlmantels.

Stecken Sie nun alle Schrauben von der Poolinnenseite her durch die Löcher und setzen Sie die Muttern an der Poolaußenseite an. Ziehen Sie sie erst fest wenn alle Schrauben in den Löchern sitzen. Falls Sie dabei mit einem Schraubendreher die Schraubenköpfe verletzen, sodass eine scharfkantige Oberfläche entsteht müssen Sie diese wieder abfeilen damit die Innenfolie des Pools dadurch nicht beschädigt werden kann.

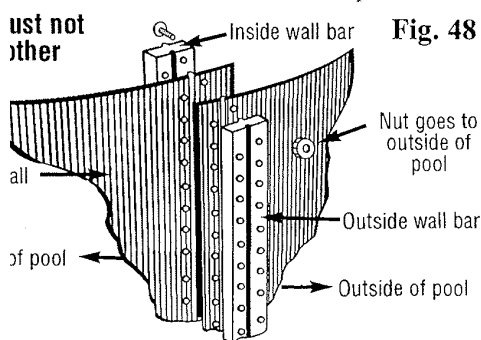
Sicherheitshalber empfehlen wir Ihnen trotzdem die Schraubenköpfe mit drei Schichten Isolierband zusätzlich abzukleben.

Sollte die Bodenschiene in der die Stahlwand steht an dieser Stelle zu schmal sein können Sie sie mit einem Schraubendreher etwas weiter aufbiegen. Auch dabei sollten Stahlwand und Schienen nicht verletzt werden.

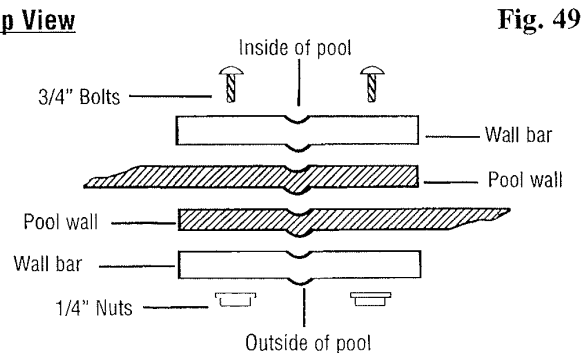
Jedes Loch muss durch eine Schraube mit fest angezogener Mutter gesichert sein!

Andernfalls kann das dazu führen, dass die Stahlwand des Pools im befüllten Zustand zerreißt!

Wenn Ihnen Schrauben fehlen wenden Sie sich an Ihren Schwimmbadhändler damit er Ihnen Ersatz schickt bevor Sie weiterarbeiten.



**Top View**



## Schritt 15: Anlegen der Hohlkehle

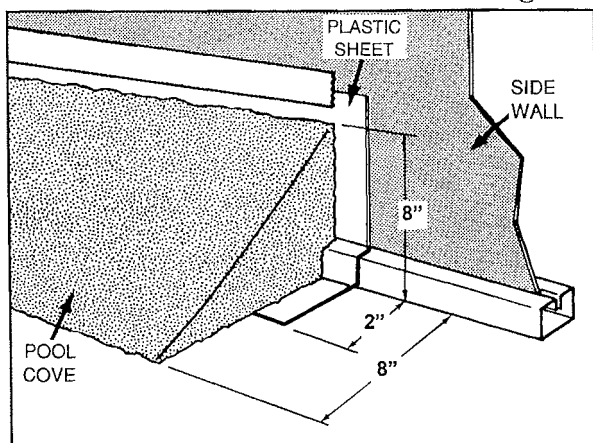
Auf die komplette Poolgrundfläche muss nun eine Sandschicht von ca. 5cm Höhe aufgebracht werden. Verwenden Sie dazu alkalisch neutralen Sand ohne Kiesbeimengungen (z.B. Maurersand).

Die Sandschicht muss die Zugbänder und die Druckplatten vollständig bedecken da sonst die Innenfolie Schaden nehmen kann.

Danach bringen Sie entlang der Stahlwand des Pools eine ca. 10cm hohe und breite keilförmige Sandschicht auf. Diese bewahrt die Innenfolie davor durch den Wasserdruck unter die Bodenschienen oder auf eine scharfkantige Verbindung gedrückt zu werden.

Um die Stahlwand zusätzlich vor Korrosion durch die feuchte Sandschicht zu schützen können sie zwischen Stahlwand und Hohlkehle eine Polyethylen-Folie aufkleben.

Fig. 50



Alternativ: Bei Verwendung einer Bodenisolierung müssen Sie nur 2cm Sand auftragen und darauf die Hakenfalzplatten auflegen. Auf den Platten können Sie mit dem mitgelieferten Styroporkleber die vorgefertigten Styropor-Hohlkehlen aufkleben. Verwenden Sie dann aber unbedingt eine Vliestrennlage zwischen Hakenfalzplatten und Innenfolie

## Schritt 16: Die Steherplatten

Die oberen Steherplatten unterscheiden sich von den Stehergrundplatten durch ein Loch in der Mitte oder zwei zusätzliche Löcher in den Seitenkanten.

Setzen Sie die oberen Steherplatten so auf die Steher, dass die abgewinkelten Teile nach unten zeigen. Schrauben Sie vorerst nur eine 10x 1/2"-Schraube in das vordere Loch der Steherplatte.

Die Stehergrundplatten können Sie gleich mit zwei Schrauben fixieren.

Fig. 51

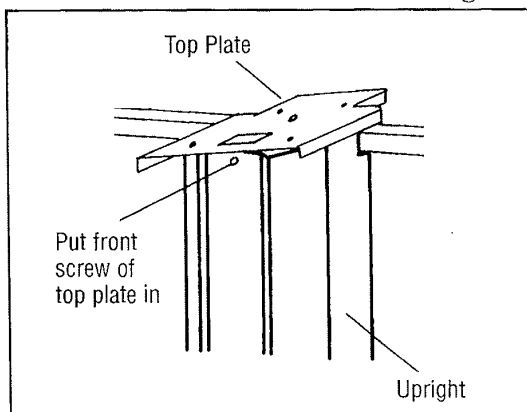
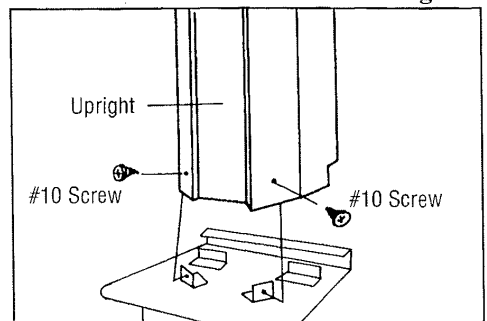


Fig. 52



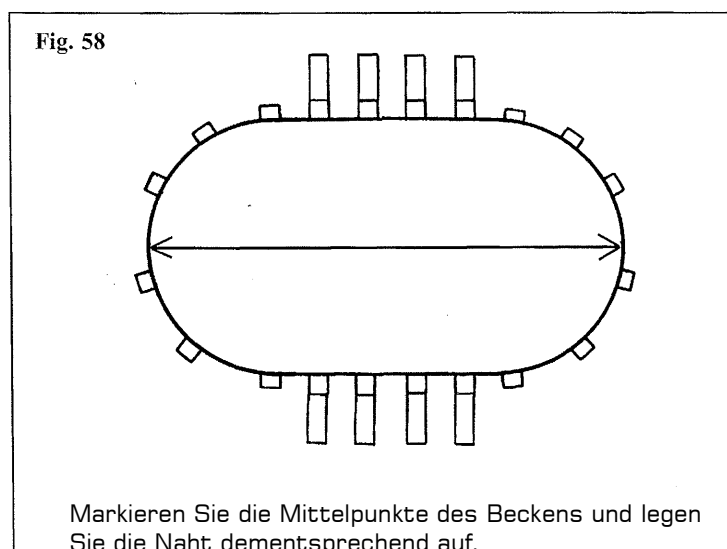
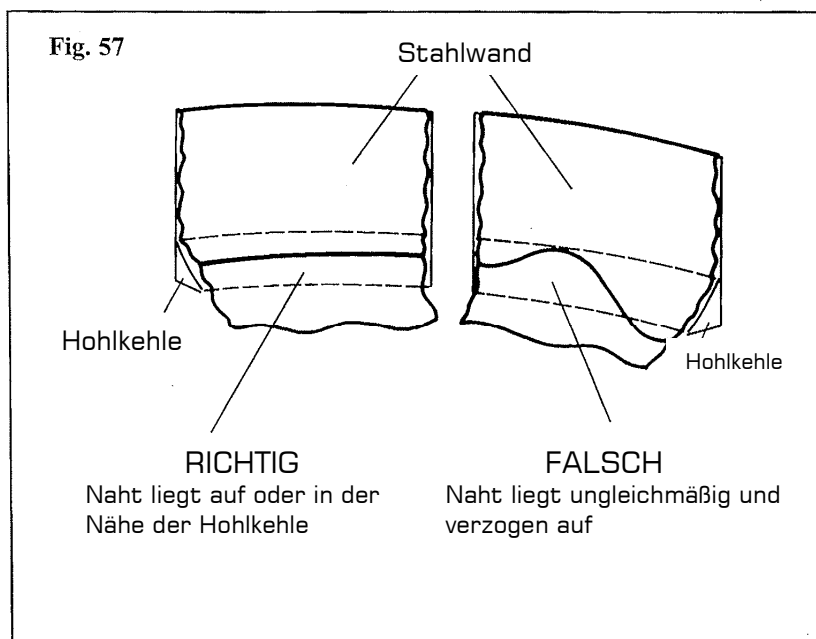
## Schritt 17: Die Innenfolie

Falls Sie zur vorläufigen Fixierung des Stahlmantels die Stabilisierungsschienen verwendet haben müssen Sie diese jetzt wieder entfernen.

Legen Sie die Folie in der Mitte des Beckens auf und entfalten Sie sie. Da Ihre Innenfolie aus mehreren PVC-Bahnen besteht ergeben sich immer Schweißnähte. Die Seite der Naht an der die beiden Bahnen deutlich sichtbar abstehen ist die später nicht sichtbare Außenseite der Folie. Beachten Sie das, wenn Sie die Folie ausbreiten.

Die Naht der Folie sollte nicht über die Ausschnitte für Skimmer und Einströmdüse verlaufen. Ziehen Sie die Folie an der umlaufenden Schweißnaht bis zur Hohlkehle aus. Die Naht sollte gleichmäßig auf der Hohlkehle aufliegen (siehe Skizze 57).

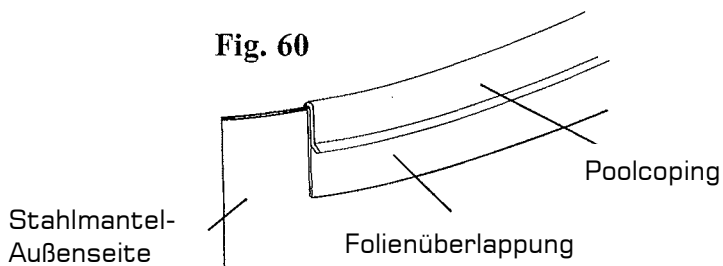
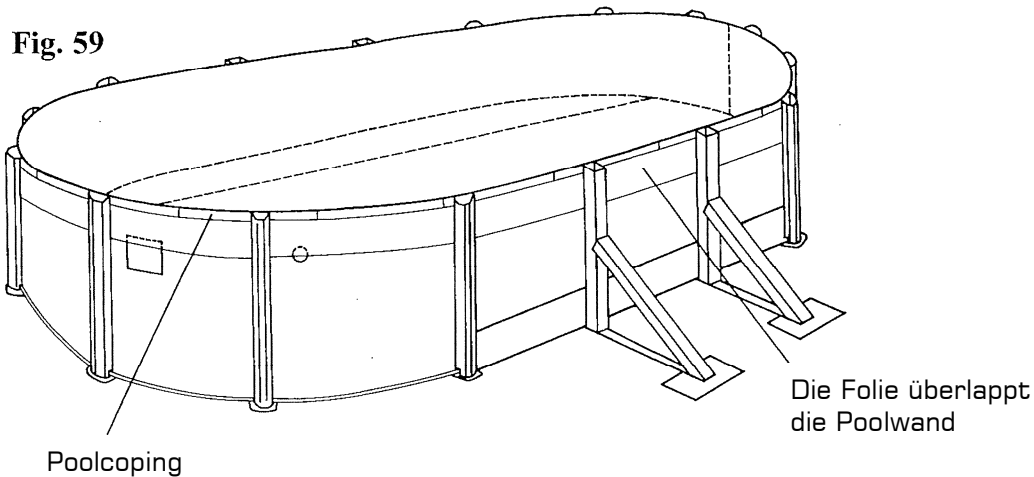
Legen Sie die Folie so aus, dass sich die mittlere Schweißnaht genau auf der Längsachse Ihres Pools befindet. (siehe Skizze 58)





## Schritt 18: Einhängen der Innenfolie

Schlagen Sie die Innenfolie gleichmäßig über den Stahlmantel, wobei sich die Vertikalsteher außerhalb der Folie befinden müssen, und klemmen Sie sie mit dem Poolcoping (flexible Plastikstreifen) fest. Führen Sie diesen Schritt rund um das Pool aus und achten Sie darauf, dass die umlaufende Schweißnaht noch immer in gleicher Höhe und gerade um das Pool verläuft.



## Schritt 19: Spannen der Innenfolie

Nachdem die Folie nun provisorisch mit dem Poolcoping befestigt wurde hat sie sicher noch viele Falten am Boden. Glätten Sie diese indem Sie die Folie mit Händen und/oder Füßen immer weiter in Richtung Beckenrand straffen.

Profis machen das, indem Sie sich hinter die Falten stellen und dann mit beiden Beinen gleichzeitig ruckartig nach hinten rutschen. Dieser Vorgang wird vom Poolmittelpunkt aus spiralförmig bis an den Poolrand wiederholt. Verwenden Sie dafür kein Schuhwerk mit schwarzen Sohlen.

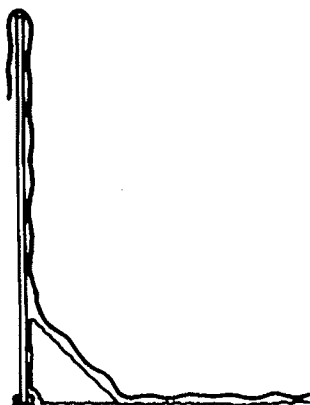
Im Bereich der Hohlkehle werden sich nun vermehrt Falten gebildet haben. Spannen Sie deshalb die Folie dementsprechend weiter über den Stahlmantel nach.

Die Innenfolie soll dabei satt auf dem Beckenboden und der Hohlkehle aufliegen und nicht übermäßig gespannt sein.

Während des Glättens der Folie kann schon mit der Befüllung des Schwimmbeckens begonnen werden. 2 bis 3 cm Wasser am Boden erleichtern das Ausglätten der Folie.

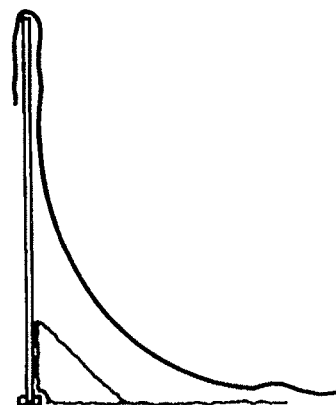
Schneiden Sie auf keinen Fall die Löcher für Skimmer und Einströmdüse aus solange diese nicht montiert sind und der Pool zu einem Drittel mit Wasser befüllt ist!

Fig. 63



RICHTIG

Fig. 64



FALSCH

### Schritt 20: Installation der Stabilisierungsschienen

Wenn die Folie fertig gespannt und mit Poolcoping fixiert ist können die Stabilisierungsschienen montiert werden.

Sie sollten vier verschiedene Schienenlängen (20cm, 84cm, 94cm und noch längere) erhalten haben. Sortieren Sie nun diese Schienen nach ihrer Länge.

A) Beginnen Sie bei dem ersten Steher der Rundung. Drücken Sie eine der längsten Stabilisierungsschienen auf das Poolcoping. Lassen Sie dabei die gerade abgeschnittene Seite etwas aufstehen damit Sie die folgende Schiene leichter einführen können (siehe Skizze 65). Die Schienen werden ca. 2,5cm ineinandergeschoben.

B) Wenn Sie alle Schienen der Rundung montiert haben nehmen Sie die vier 94cm-Schienen. Diese bringen Sie zwischen dem letzten Steher der Mittelkonstruktion und dem ersten Steher der Rundung an. Diese Schienen lassen sich nicht ineinanderschieben.

C) Die 84cm-Schienen passen zwischen die Steher der Mittelkonstruktion. Auch diese gehören nicht ineinandergeschoben.

D) Schließlich montieren Sie die 20cm-Schienen direkt vor den Stehern der Mittelkonstruktion.

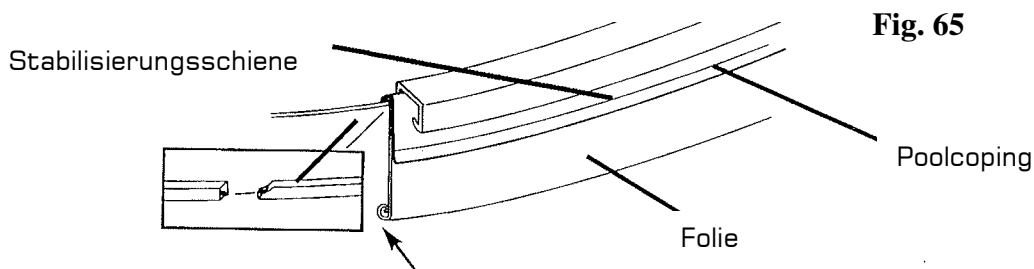
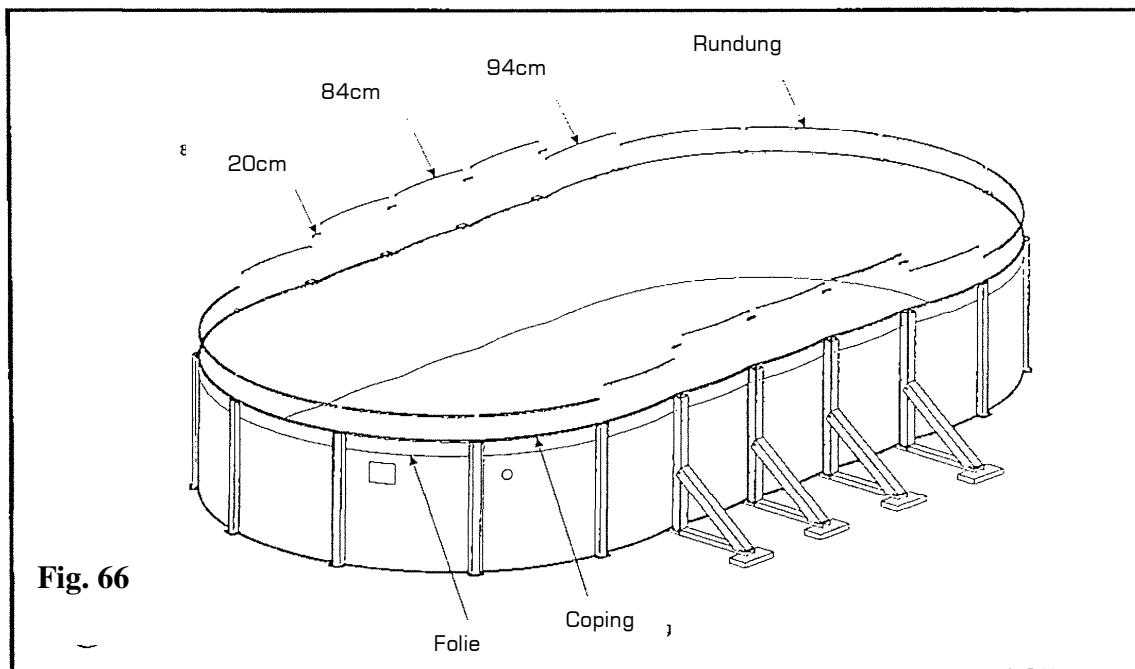


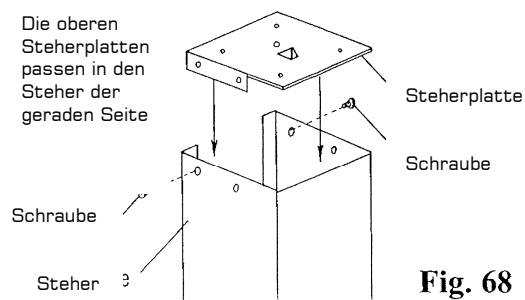
Fig. 65

Rollen Sie die überstehende Folie nach innen ein wenn sie Sie optisch stört. Schneiden Sie die Folie nicht ab da sie sonst in das Pool gezogen werden kann.



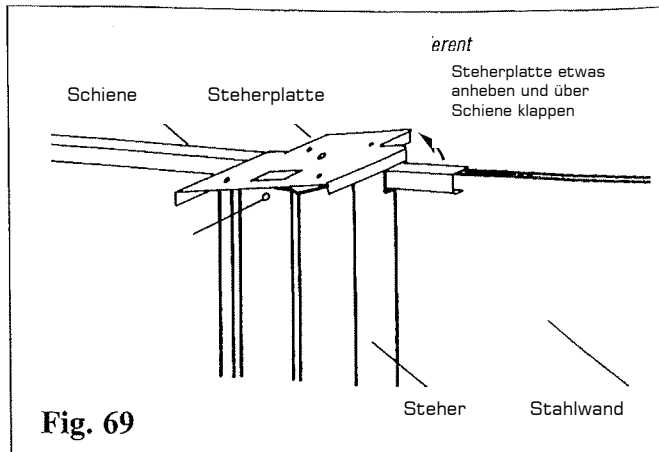
### Schritt 21: Die Steherplatten der Mittelkonstruktion

Nun ist es an der Zeit um die oberen Steherplatten der Mittelkonstruktion zu montieren. Platzieren Sie diese auf den Stehern und montieren Sie sie mit jeweils vier 10x1/2"-Schrauben. Die Stabilisierungsschienen sollten dabei genau in die vorgestanzten Öffnungen passen.



## Schritt 22: Die Steherplatten der Rundung

Ziehen Sie die oberen Steherplatten der Rundung mit der abgewinkelten Seite über die Stabilisierungsschienen und fixieren Sie sie mit den zwei verbleibenden Schrauben. Messen Sie zur Sicherheit noch einmal mit einer Wasserwaage ob die Steher genau gerade stehen.



## Schritt 23: Die Handlaufschiene

Sie sollten zwei verschieden lange Handlaufschienen erhalten haben.

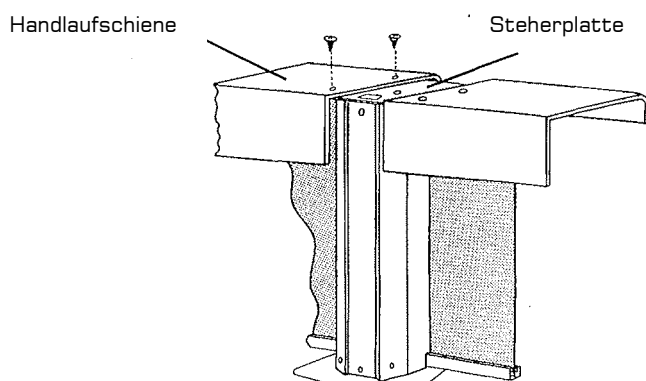
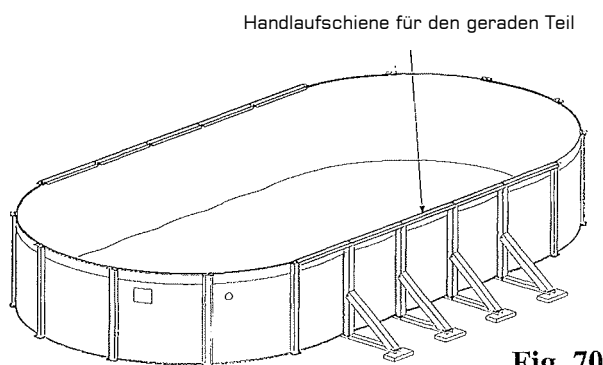
Die kürzeren Handläufe werden für die Steher der Mittelkonstruktion bis zum ersten Steher der Rundung verwendet.

Die längeren Schienen werden für die Rundung verwendet.

Legen Sie erst die Handläufe der Mittelkonstruktion so auf die oberen Steherplatten, dass die vorgebohrten Schraubenlöcher übereinstimmen und schrauben Sie die Handlaufschienen fest.

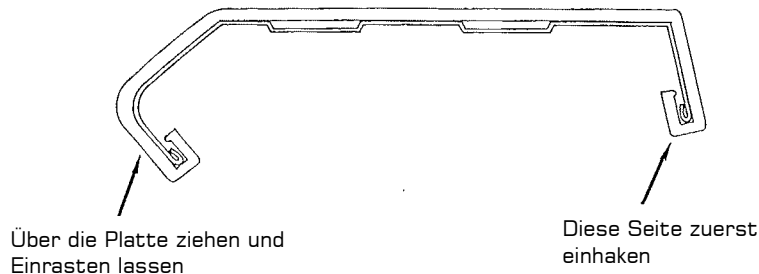
Verfahren Sie danach genauso mit den Handläufen der Rundung.

Achten Sie darauf, dass Ihnen keine Schiene in den Pool fällt da diese die Folie beschädigen könnten.



## Schritt 24: Installation der Handlaufkappen

Für die Montage der Kunststoff-Handlaufkappen benötigen Sie kein Werkzeug. Hängen Sie einfach den schmaleren Teil an der Poolinnenseite ein und ziehen Sie die Kappe über die Steherplatte bis sie einrastet.



Ihr Schwimmbecken ist nun fertig montiert. Es fehlen nur noch Filter, Skimmer, Einströmdüse und etwaige weitere Einbauteile. Entnehmen Sie die Montageanleitungen für diese Teile aus den jeweiligen Beschreibungen.

## Einwinterung und Inbetriebnahme im Frühjahr

### Einwinterung:

Am Ende der Schwimmbadsaison führen Sie zur Einwinterung folgende Schritte aus:

- Senken Sie den Wasserstand bis auf etwa 20 cm unter das niederste Einbauteil.
- Danach lockern Sie die Schlauchklemmen an Saug- und Rückstromleitung.
- Prüfen Sie die Düsendurchführungen, ob kein Wasser in der Kugel stehen geblieben ist.
- Überprüfen Sie alle Schraubverbindungen auf ihre Festigkeit. Überprüfen Sie, dass es unter dem Bodenring zu keinen Bodensetzungen gekommen ist.
- Überprüfen Sie alle Metallteile auf Kratzer und Roststellen, behandeln Sie solche Stellen mit einem Rostschutzmittel.
- Überprüfen Sie, ob die Folie noch immer zur Gänze mit dem Poolcoping auf dem Stahlmantel fixiert ist. Entfernen Sie die Folie nicht aus dem Pool. Beim Entfernen der Folie kann es zu Schäden an der Folie kommen, für die die Gewährleistung ausgeschlossen ist. Entleeren Sie das Pool über Winter nicht komplett. Bei einem leeren Becken kann der Stahlmantel einstürzen.
- Überprüfen Sie die Folie auf Löcher. Leckstellen können im Winter am Pool erhebliche Schäden anrichten.
- Entfernen Sie alle Zubehörteile, ebenso die Schwimmbadleiter.
- Entfernen Sie das Filtersystem vom Pool. Bewahren Sie Pumpe und Schläuche an einem trockenen Ort auf, nachdem Sie bei allen Teilen das Wasser abgelassen haben.
- **ACHTUNG:** Das Pool ist so konstruiert, dass es über Winter im Freien stehen bleibt. Zerlegen Sie das Pool nicht über Winter. Die Folie könnte in zusammengelegtem Zustand schrumpfen und beim Wiederaufbau nicht mehr passen.
- **Bei Schäden, die durch die Nichteinhaltung der Einwinterungsvorschriften entstehen, ist kein Gewährleistungsanspruch gegeben.**

### **Inbetriebnahme im Frühjahr:**

Zur Inbetriebnahme führen Sie folgende Schritte aus:

- Installieren Sie wieder das Filtersystem und erhöhen Sie den Wasserstand.
- Führen Sie im Schwimmbadwasser sofort einen Chlorstoß durch.
- Lassen Sie die Filterpumpe eine Zeit lang durchlaufen. Achten Sie auf den Wasserdruck beim Pumpenauslass.
- Testen und stellen Sie gegebenenfalls den pH-Wert des Schwimmbadwassers ein.

### **WASSERPFLERGE-ANWENDERHINWEISE:**

Verwenden Sie nur ausdrücklich für Schwimmbäder geeignete Chemikalien. Die Hersteller empfehlen Cranpool-Markenwasserpflege als bestmögliche Pflege für Ihr Schwimmbecken. Beispielsweise dürfen Flüssigchlor und verdünnte Salzsäure nicht verwendet werden!

Eine unsachgemäße Anwendung von Wasserpflegemitteln und mangelhafte Wartung Ihres Pools können Ihren Anspruch auf Garantie bzw. Gewährleistung beeinträchtigen.

Chlorgranulat darf nicht unverdünnt in das Pool zugegeben werden, lösen Sie es in einem Kübel mit Wasser auf, erst danach ins Wasser gießen! Chlortabletten dürfen nicht in den Skimmer gelegt werden, wir empfehlen, diese Tabletten in einen Dosierschwimmer zu geben. Halten Sie sich immer an die jeweiligen Anwendungsangaben auf den Gebinden!

Ausserdem wird darauf hingewiesen, dass es bei Verwendung eines Salzchlorinators (Zugabe von Kochsalz) oder dergleichen, zu Korrosionsschäden bei Ihrem Schwimmbecken kommen kann, welche durch keinerlei Gewährleistung gedeckt sind!